

**INSTITUTO FEDERAL DE EDUCAÇÃO,
CIÊNCIA E TECNOLOGIA DO RIO GRANDE DO SUL
CAMPUS IBIRUBÁ**

DIOVAN PALOSCHI

DISPOSITIVO AGRÍCOLA PARA ENCHIMENTO DE *BIG BAG*

**IBIRUBÁ
2024**

DIOVAN PALOSCHI

DISPOSITIVO AGRÍCOLA PARA ENCHIMENTO DE *BIG BAG*

Trabalho de Conclusão de Curso submetido à Banca Examinadora designada pelo Curso de Engenharia Mecânica do Instituto Federal de Educação, Ciência e Tecnologia, Campus Ibirubá, como requisito parcial à obtenção do título de Bacharel em Engenharia Mecânica.

Área de concentração: Engenharia de Projetos.

Orientador: Cristiano Kulman, Dr. Eng.

IBIRUBÁ

2024

PALOSCHI, Diovan

DISPOSITIVO AGRÍCOLA PARA ENCHIMENTO DE *BIG BAG* /

Diovan Paloschi, 2024.

Orientador: Prof. Cristiano Kulman, Dr. Eng.

58 páginas.

Trabalho de Conclusão de Curso (graduação) – Instituto Federal de Educação, Ciência e Tecnologia do Rio Grande do Sul, Campus Ibirubá, Curso de Graduação em Engenharia Mecânica, Ibirubá, 2024.

Inclui referências.

DIOVAN PALOSCHI

DISPOSITIVO AGRÍCOLA PARA ENCHIMENTO DE *BIG BAG*

Trabalho de Conclusão de Curso
submetido à Banca Examinadora
designada pelo Curso de Engenharia
Mecânica do Instituto Federal de
Educação, Ciência e Tecnologia, Campus
Ibirubá, como requisito parcial à obtenção
do título de Bacharel em Engenharia
Mecânica.

Trabalho de Conclusão de Curso defendido e aprovado em:
Banca Examinadora:

Prof. Dr. Eng. Cristiano Kulman
Orientador
IFRS campus Ibirubá

Prof. Me. Eng. Daniel Vieira Pinto
IFRS campus Ibirubá

Prof. Dr. Eng. Daniel Uhry
IFRS campus Ibirubá

RESUMO

Diovan Paloschi¹

DISPOSITIVO AGRÍCOLA PARA ENCHIMENTO DE *BIG BAG*

Trabalho de conclusão de curso aplicado no projeto de um dispositivo para o agricultor Elói Paloschi. Uma pequena propriedade que realiza a colheita, semeadura e armazenamento de grãos e outra série de atividades. O armazenamento de grão em *big bag* na propriedade tem uma alta demanda, porém sem uma forma de ensacamento de grão adequada. A forma utilizada para ensacamento do grão se torna difícil realizar manualmente, assim surge a necessidade de um dispositivo para enchimento de *big bag*. Com um projeto de um dispositivo para enchimento de sacolas *big bags* se torna mais seguro, confortável de operação e melhoria de enchimento, atendendo as necessidades do cliente. O dispositivo dimensionado com materiais que atendem os requisitos para sustentação e um custo de fabricação dentro do esperado.

Palavras chave: Projeto dispositivo, agricultor, pequena propriedade.

¹ Acadêmico do curso de Engenharia Mecânica do Instituto Federal de Educação, Ciência e Tecnologia, Campus Ibirubá. E-mail: paloschi.diovan@gmail.com

ABSTRACT

AGRICULTURAL DEVICE FOR *BIG BAG* FILLING

The course completion work applied to the design of a device for farmer Elói Paloschi. A small property that carries out the harvesting, sowing and storage of grains and another series of activities. Grain storage in *big bags* on the property is in high demand, but without an adequate way of bagging grain. The way used to bag the grain becomes difficult to do manually, thus the need for a device for filling a *big bag* arises. With a design of a device for filling big bags, it becomes safer, more comfortable to operate and improves filling, meeting the customer's needs. The device is designed with materials that meet the requirements for support and a manufacturing cost within the expected range.

Keywords: Device project, farmer, small property.

LISTA DE FIGURAS

Figura 1 - Sacola <i>big bag</i> com estacas para manter erguida	11
Figura 2 - Sacola <i>big bag</i> com estacas para manter erguida por dentro	12
Figura 3 - Método para armazenagem	15
Figura 4 - Engate de três pontos item "B"	17
Figura 5 - Malha de elemento finitos.....	23
Figura 6 - Tensões atuantes sobre o volume	23
Figura 7 - Vagão encher <i>big bag</i>	26
Figura 8 - Entradas e saídas do dispositivo	33
Figura 9 - Forças aplicadas	37
Figura 10 - Reação em x	38
Figura 11 - Reações em y	38
Figura 12 - FMEA do dispositivo.....	39
Figura 13 - Chassi completo	40
Figura 14 - Chassi frontal	41
Figura 15 - Chassi lateral.....	41
Figura 16 - Dispositivo montagem completa.....	42
Figura 17 - Dispositivo montagem completa frontal.....	42
Figura 18 - Dimensão do tubo.	43
Figura 19 - Forças aplicadas	43
Figura 20 - Fixação do dispositivo.	44
Figura 21 - Tensão de Von Misses pela malha.....	45
Figura 22 - Tensões em relação a malha.	46
Figura 23 - Deslocamento pela malha	46
Figura 24 - Deslocamento.	47
Figura 25 - Fator de segurança.	47
Figura 26 - Fixação sobre o gancho.	48
Figura 27 - Tensão pela malha.....	49
Figura 28 - Tensões pela malha	50
Figura 29 - Deslocamento pela malha.	50
Figura 30 - Ponto de maior tensão.	51
Figura 31 - Deslocamento máximo.....	51

Figura 32 - Fator de segurança.	52
--------------------------------------	----

LISTA DE TABELAS

Tabela 1 - Fatores de segurança para solda	22
Tabela 2 - Matriz QFD	29
Tabela 3 - Resultados das análises.....	44
Tabela 4 - Dados do dispositivo.....	45
Tabela 5 - Resultados da análise de tensão.....	48

LISTA DE QUADROS

Quadro 1 - Quadro de especificações de projeto aos requisitos	30
Quadro 2 - Matriz morfológica	34
Quadro 3 - Alternativas de Concepção.....	35
Quadro 4 - Avaliação das concepções	36
Quadro 5 - Materiais do dispositivo	40

SUMÁRIO

1	INTRODUÇÃO.....	10
1.1	JUSTIFICATIVA.....	11
1.2	OBJETIVO.....	12
1.2.1	Objetivos específicos.....	13
2	REFERENCIAL TEÓRICO.....	14
2.1	ARMAZENAGEM DE GRÃOS.....	14
2.1.1	Utilização de <i>big bag</i> na propriedade do Elói.....	15
2.1.2	Tratores e colhedoras.....	16
2.2	CÁLCULOS DE DIMENSIONAMENTO.....	17
2.3	MÉTODO DE ELEMENTOS FINITOS (MET).....	22
3	MATERIAIS E MÉTODOS.....	25
3.1	MATERIAIS.....	25
3.2	MÉTODOS.....	25
3.3	PROJETO INFORMACIONAL.....	26
3.3.1	Ciclo de vida.....	27
3.3.2	Informações técnicas.....	28
3.3.3	Clientes do projeto.....	28
3.3.4	Necessidade do cliente.....	28
3.3.5	Requisitos.....	28
3.3.6	Casa da qualidade.....	29
3.3.7	Quadro de especificações de projeto aos requisitos.....	30
3.4	PROJETO CONCEITUAL.....	30
3.4.1	Escopo do problema.....	31
3.4.2	Estrutura funcional.....	32
3.4.3	Princípios de solução e concepção.....	33
3.4.4	Avaliação das concepções.....	35
4	PROJETO PRELIMINAR.....	37
4.1	DIMENSIONAMENTO DO DISPOSITIVO.....	37
4.2	ANÁLISE DE FALHAS.....	39

4.3 ESPECIFICAÇÕES DE DESENHOS	39
4.4 ANÁLISE DE ELEMENTOS FINITOS.....	43
4.4.1 Análise sobre o chassi	43
4.4.2 Análise sobre os ganchos	48
4.5 ORÇAMENTO DE MATERIAIS	52
5 CONSIDERAÇÕES FINAIS	54
REFERÊNCIAS	55

1 INTRODUÇÃO

O agronegócio é a junção de duas palavras, agricultura e negócio, ele representa vários setores como agricultura, pecuária e indústria, também o comércio. No Brasil o agronegócio tem grande representatividade na criação de animais e produção de soja e milho, além da comercialização de produtos para a agricultura (Matias, 2020).

O Dado mostrado no ano de 2023, aponta que 24,8% do PIB Brasileiro foi em agronegócio, cerca de R\$ 2,5 trilhões de reais (Castro, 2024).

No Rio Grande do Sul cerca de 10,6 milhões de hectares são destinados a safras temporárias e permanentes, sendo 95% destinado a produção de grãos. Atualmente as principais culturas agrícolas praticadas no RS são a soja, trigo, milho e arroz, considerando as áreas plantadas e quantidade produzida. A região Noroeste do estado do RS concentra cerca de 30,9% do total de empregos gerados no agronegócio do estado (Leusin Júnior, S.; Feix, R. D.;, 2023).

A cidade de Ibirubá se encontra na mesorregião Noroeste sul Rio-grandense, a economia é baseada na agricultura comercio e indústria. O município consta com um relevo plano, se destacando a utilização para atividades agrícolas nas propriedades rurais (Polon, 2020).

Na propriedade do agricultor Elói Paloschi, o agronegócio está presente, sendo realizado a semeadura, compras de defensivos agrícolas, compra de equipamentos, venda de produtos, criação de animais, entre outros. Voltado a venda de produtos, está a venda de grãos, para isso é necessário serem ensacados em *big bags* de forma manual.

Durante a colheita de grãos na lavoura, há diversas maneiras de armazenar o grão na propriedade para uso futuro. Uma delas é o armazenamento em carreta, porém isso demanda posterior descarga manual para utilizar a carreta, seguida pelo enchimento do *big bag*. Outra opção é transferir o grão diretamente da colhedora para o *big bag*, o que requer a presença de uma pessoa próxima à engrenagem sem fim de descarga da colhedora, expondo-a à poeira do grão, especialmente em cultivos de inverno.

Visando o enchimento de grãos, pensou-se um projeto destinado ao enchimento de embalagem de grande porte para grãos (que será referido no texto

como *big bag*). Esse dispositivo recebe o grão quando a colhedora descarrega e transfere-o para *big bag*, permitindo a acomodação dos grãos com intervenção manual direta na lavoura. O dispositivo visa facilitar o processo de enchimento de materiais a granel, proporcionando eficiência, rapidez, precisão e redução de desperdícios. Para alcançar esse objetivo, uma análise detalhada dos principais parâmetros, como capacidade de enchimento, precisão e velocidade, é conduzida. Além disso, são examinadas outras formas de enchimento de *big bag* disponíveis no mercado, com os dados resultantes sendo posteriormente analisados para informar o projeto.

1.1 JUSTIFICATIVA

A justificativa para a realização deste Trabalho de Conclusão de Curso reside na demanda por um dispositivo agrícola projetado para facilitar o enchimento de *big bags* durante a colheita, utilizando o princípio da vazão por gravidade, eliminando a necessidade de esforço físico para segurar o *big bag*. A Figura 1 mostra o *big bag* preparado para enchimento.

Figura 1 - Sacola *big bag* com estacas para manter erguida



Fonte: Elaborado pelo autor (2024)

Uma abordagem simplificada para facilitar o enchimento é a utilização de quatro estacas de madeira atravessadas umas nas outras para manter o *big bag* erguido sem a necessidade de segurá-lo, assim como pode ser visto na Figura 2. No entanto, surge uma dificuldade quando o *big bag* está cheio, exigindo a interrupção da descarga do grão para reposicionar o *big bag* vazio

Figura 2 - Sacola *big bag* com estacas para manter erguida por dentro



Fonte: Elaborado pelo autor (2024).

1.2 OBJETIVO

Desenvolver um dispositivo para auxiliar no enchimento de *big bag*, sem a necessidade de sustentação manual das embalagens.

1.2.1 Objetivos específicos

- Desenvolvimento do projeto informacional, conceitual, preliminar;
- Analisar locomoção e armazenamento do dispositivo: Melhor forma de locomover o dispositivo no trator e armazenamento nos intervalos entre utilizações;
- Dimensionamento estrutural: Análise de forças, diagrama de corpo livre, dimensões do chassi, dimensão da caixa;
- Cálculo de vazão: Cálculo de vazão de saída do dispositivo conforme a vazão das colhedoras;
- Analisar normas para equipamentos de agricultura;

2 REFERENCIAL TEÓRICO

As referências teóricas citadas, são contextos para desenvolvimento do projeto.

2.1 ARMAZENAGEM DE GRÃOS

O Cepea estimou dados referentes ao agronegócio brasileiro em 2022 que o Brasil somou R\$ 2,5 trilhões no PIB Brasileiro, sendo 24,8% do total (Leusin Júnior, S.; Feix, R. D., 2023).

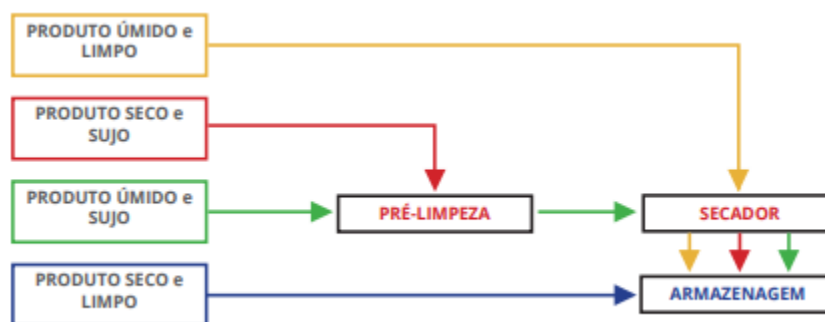
Já na produção de grãos várias culturas registraram crescimento de produção no ano de 2023, tendo como destaque a soja (27,1%) e o milho (19,0%), que alcançaram produções recordes na série histórica (IBGE, 2024).

Um dos motivos desses resultados é a diversidade de biomas e climas, o que possibilita a produção de diversos tipos de culturas (inverno e verão). Nesse contexto, essa extensa área territorial e diversificada produção de grãos dificulta a armazenagem e incentiva a busca de alternativas, principalmente para os pequenos produtores.

As formas convencionais de armazenagem são em sacos, armazéns e silos. Armazenamento em sacos é a praticado no Brasil por ser de fácil acesso. Os armazéns já são pontos de recebimento de sacos, os quais estão bem estruturados e conservam bem os sacos evitando umidade. Silos são depósitos destinados ao armazenamento de grãos, a granel. (Goldfarb & Queiroga, 2013).

A Figura 3 demonstra os pré requisitos após ter sido feita a colheita do grão para que ocorra a armazenagem.

Figura 3 - Método para armazenagem



Fonte: Serviço de aprendizagem rural (SENAR), 2018.

2.1.1 Utilização de *big bag* na propriedade do Elói

Na propriedade do Elói são colhidos os grãos e armazenado uma quantidade em sua propriedade para consumo de animais, venda ou destinado a sementes para semeadura no período correto, esta armazenagem ocorre em sacos, bolsas ou *big bag*.

Por praticidade e ergonomia de trabalho, a movimentação dos *big bags* é feito com guindastes, o que facilita o transporte.

Para entendimento de *big bag* segundo (unifeob, 2021), define como sacolas cúbicas e flexíveis feitas de polipropileno tendo alta resistência e difícil de romper. Dependendo do projeto da embalagem, suas capacidades de carga variam de 500 kg a 3000 kg.

A armazenagem da semente é fundamental para qualidade de germinação, segundo (Zuchi, 2018) o objetivo de armazenar sementes é estocar uma parcela da produção, mantendo a qualidade e os atributos fisiológicos e sanitários.

Segundo (Araújo, Bruno Henrique B., 2018) a forma ideal de armazenagem dos *big bags* é empilhados em estrados de madeira com altura mínima de 12 cm do chão mantendo a circulação de ar. Vantagens de utilização de *big bag* como:

- Facilidade para fazer o controle e a amostragem (controle de estoque);
- Menor gasto inicial com a instalação;
- Aumento de resistência dos grãos devido à embalagem.
- Remoção de sementes estragadas sem mexer no lote;

Desvantagens:

- Dificuldade no tratamento de pragas e fungos;
- Alto custo da sacaria, que é substituída muito rapidamente;
- Sem condições de controle do ambiente em armazéns;
- Necessidade de maior espaço por tonelada estocada;

2.1.2 Tratores e colhedoras

O primeiro meio de cultivo de solo foi com animais, como o boi e cavalo, aos poucos, a tração animal foi sendo substituída pela mecanizada.

Evolução dos tratores agrícolas segundo (Yamashita, 2010):

- 1858: Trator a vapor;
- 1889: Trator com combustão interna;
- 1920: Dois tratores agrícolas – Massey Harris , Henry Ford e Fergunsson;
- 1940: Surgiram os tratores com tomada de potência, barra de tração e sistema 3 pontos;
- Atualmete: Tratores com potência elevada e tecnologia avançada;

Função básica do trator é tracionar máquinas e implementos de arrasto, acionar máquinas estacionarias e tracionar máquinas simultaneamente com acionamento dos seus mecanismos (Yamashita, 2010).

Relacionado ao tema de tratores agrícolas a utilização do engate de três pontos mostrado na Figura 4 se faz necessário para o projeto, assim uma função simples nos tratores agrícolas menores. Reis (1994) sugere que o acionamento hidráulico é padrão em tratores agrícolas pequenos e o sistema mais importante, pois converte energia térmica em potência na execução em atividades agrícolas.

Figura 4 - Engate de três pontos item "B"



Fonte: Unesp, Engenharia Rural, Silva e Furlani, 2006

Inicialmente surgiram as segadoras são máquinas de corte destinadas especialmente para cultivo de grãos e fenação (Fontaneli, Santos, & Fontaneli, 2013). As trilhadoras surgiram depois em seguida surgindo as segadoras trilhadoras, com a modernização e motores a combustão, surgiram as colhedoras denominadas segadoras trilhadoras autopropelidas. (Molin, 2018)

Uma colhedora exerce a função de corte, alimentação, trilha, separação e limpeza. (Yamashita, 2010)

As formas de classificação de colhedoras, se uma colhedora é autopropelida, ou seja se movimenta sem o auxílio de outra fonte de força ela é denominada combinada. Se é tracionada por um trator e é totalmente acoplada a ele denominada colhedora montada. E se uma colhedora possui um motor independente e for tracionada por barra de tração do trator, e chamada de colhedora de arrasto. (Yamashita, 2010)

2.2 CÁLCULOS DE DIMENSIONAMENTO

O dimensionamento do dispositivo é necessário para o desenvolvimento do projeto, então as equações necessárias para o dimensionamento e as referências estão identificadas.

Segundo Hibbeler (2010), a intensidade da força que age sobre a área é referida como tensão normal mostrado na equação (2.1). Sua unidade de medida é Pascal (Pa) ou Newton por metro quadrado (N/m^2), isto é, força por área.

Sinais de tensão normal, segundo Hibbeler (2010), se a força ou tensão traciona, é denominada tensão de tração e seu sinal será positivo (+), por outro lado se comprime é denominado tensão de compressão e seu sinal será negativo (-).

A tensão normal por carga é causada pela ação de uma força normal de tração (N) na superfície plana da seção transversal de área A e seu valor é dado pela equação (2.1):

$$\sigma = N/A \quad (2.1)$$

N - Peso (N); A - Área (m^2); σ - Tensão normal (Pa);

De acordo com o princípio das tensões admissíveis, as tensões máximas oriundas das solicitações do carregamento de serviço, não devem ultrapassar as tensões admissíveis dos materiais. As tensões admissíveis são obtidas dividindo-se as tensões de ruptura por fatores de segurança globais adequados

Fator de segurança (ND) por ser pensado como medida de incerteza para projetistas, é muito importante para qualquer peça, principalmente com ND igual a 1, pois é nele que é mais provável a falha. Fator de segurança acima de 1 é desejado, evitando que a tensão sobre a peça seja igual a

resistência do material a forma de encontrar o valor é pela equação(2.2). Orientações para escolha de fator de segurança mostrado no

Fatores utilizados para determinar um coeficiente de segurança para materiais dúcteis						
Informações		Qualidade das informações				Fator
						F1
Dados das propriedades dos materiais disponíveis a partir de testes	O material realmente utilizado foi testado				1,3	
	Dados representativos de testes do material estão disponíveis				2	
	Dados razoavelmente representativos de testes dos materiais estão disponíveis				3	
	Dados insuficientes representativos de teste do material estão disponíveis				5+	
						F2
Condições ambientais nos quais será utilizado	São idênticas às condições dos testes de materiais				1,3	
	Essencialmente igual ao ambiente de um laboratório comum				2	
	Ambiente modernamente desafiador				3	
	Ambiente extremamente desafiador				5+	
						F3
Modelos analíticos para forças e tensões	Os modelos foram testados em experimentos				1,3	
	Os modelos representam precisamente o sistema				2	
	Os modelos representam aproximadamente o sistema				3	
	Os modelos são aproximações grosseiras				5+	

com base nas propriedades dos materiais entre outras condições. (Norton, 2013)

$$ND = S/\sigma_{adm} \quad (2.2)$$

ND = Fator de segurança; S = resistência de perda de função; σ_{adm} = tensão admissível;

Fatores utilizados para determinar um coeficiente de segurança para materiais dúcteis							
Informações		Qualidade das informações					Fator
							F1
Dados das propriedades dos materiais disponíveis a partir de testes	O material realmente utilizado foi testado						1,3
	Dados representativos de testes do material estão disponíveis						2
	Dados razoavelmente representativos de testes dos materiais estão disponíveis						3
	Dados insuficientes representativos de teste do material estão disponíveis						5+
							F2
Condições ambientais nos quais será utilizado	São idênticas às condições dos testes de materiais						1,3
	Essencialmente igual ao ambiente de um laboratório comum						2
	Ambiente modernamente desafiador						3
	Ambiente extremamente desafiador						5+
							F3
Modelos analíticos para forças e tensões	Os modelos foram testados em experimentos						1,3
	Os modelos representam precisamente o sistema						2
	Os modelos representam aproximadamente o sistema						3
	Os modelos são aproximações grosseiras						5+

Fonte – Livro Projeto de Máquinas, Norton (2013)

Para a solda, a **ABNT NBR 8800** trata do projeto de estruturas de aço e de estruturas mistas de aço e concreto de edifícios. Ela inclui requisitos para a execução e inspeção das soldas. Na realização dos cálculos foram feitos conforme o livro *Projeto de Máquinas*, utilizando as equações de tensão (2.3) e (2.4).

$$\sigma = P/A \quad (2.3)$$

P - Peso suportado (N); A = Área (m²); σ = Tensão normal (Pa);

A equação de tensão (2.4) do cisalhamento sendo, P - Peso suportado (N); A_{cis} - Área de cisalhamento (m²);

$$\tau_{xy} = \frac{P}{A_{cis}} \quad (2.4)$$

A equação (2.5) utilizada para calcular tensões de cisalhamento admissíveis no cordão de solda, limitada à 30 % da resistência à tração do eletrodo. Sendo retirados o valor de E_{xx} da Tabela 1 (Norton, 2013)

$$\tau_{adm} = 0,30 E_{xx} \quad (2.5)$$

τ_{adm} - Pa; E_{xx} - Pa;

Esses valores apresentam um fator de segurança embutidos conforme na Tabela 1.

Já no dimensionamento do cordão de solda (w) é utilizada a seguinte equação (2.6) na qual as pernas de solda são iguais, e para o dimensionamento da garganta da solda (t) a equação (2.7), onde l é a largura da solda em mm.

$$w = t / \cos 45 \quad (2.6)$$

$$t = A / 2l \quad (2.7)$$

l = largura da solda em mm.

Na vazão de grãos da caixa para os *big bags* é utilizado a equação (2.8) obtendo a vazão mássica (Q_v) sendo (V) volume e (t) tempo. No cálculo de volume (V) utilizado a equação (2.9) raio (r) e altura (h).

$$Q_v = V / t \quad (2.8)$$

$$V = \pi r^2 h \quad (2.9)$$

Tabela 1 - Fatores de segurança para solda

Fator de segurança contra falha estática					
		Fator de segurança usando tensão na área da garganta igual à resistência à tração do eletrodo de 0,3			
		Soldas longitudinais		Soldas transversais	
Metal base	Classe de eletrodo	Média	Mínima	Média	Mínima
A36	E60xx	2,88	2,67		
A441	E70xx	2,95	2,67	4,62	4,06
A514	E110xx	2,41	2,21	3,48	3,30

Fonte: NORTON (2013).

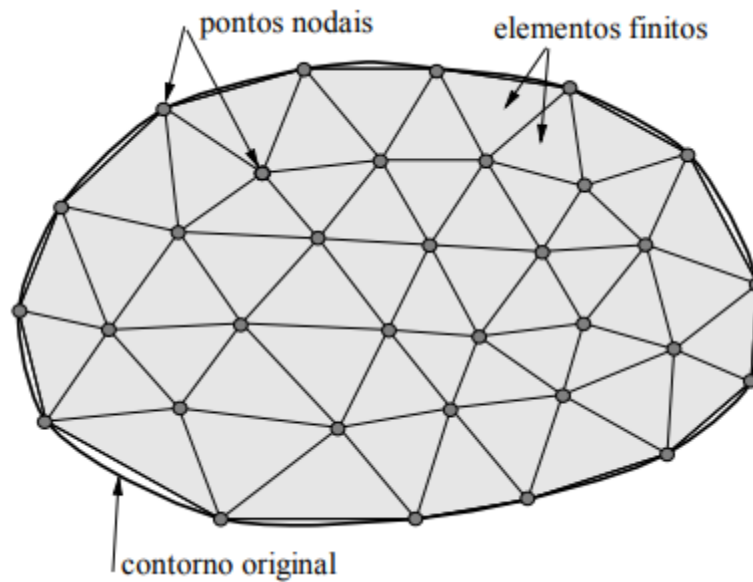
2.3 MÉTODO DE ELEMENTOS FINITOS (MET)

Na engenharia, o método de elementos finitos é uma solução muito utilizada. Segundo Chandruplata (2014), as aplicações variam desde análise de tensão e deformação em automóveis, prédios, aeronaves e demais. Com tecnologias mais avançadas, computadores e sistemas mais completos e com grande capacidade de processamento, é possível que problemas complexos sejam solucionados com facilidade.

Foi em 1941 que Hrenikoff aplicou o “método de teoria de estruturas”, sendo uma solução de problemas de elasticidade. Já Courant usava interpolação polinomial para modelar problemas de torção em 1943.

A ideia do método de elementos finitos é dividir o domínio da peça em regiões menores com triângulos, retângulos, quadriláteros entre outros como mostra na Figura 5, por essas regiões apresentarem dimensões finitas se dá o nome de elementos finitos estabelecido por Ray Clough (Souza, 2003). Já na Figura 6 mostra as tensões atuantes sobre um volume elementar, que são tensões normais em x, y e z e tensões de cisalhamento em x, y e z. A força distribuída por unidade de volume é “ f ”.

Figura 5 - Malha de elemento finitos



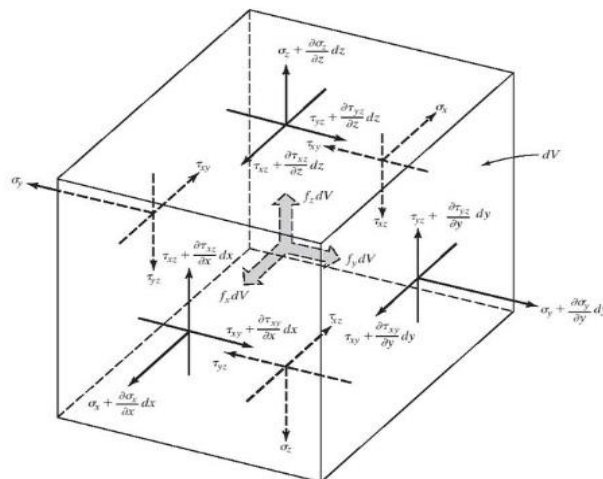
Fonte: (Souza, 2003)

Figura 6 - Tensões atuantes sobre o volume

$$\frac{\partial \sigma_x}{\partial x} + \frac{\partial \tau_{xy}}{\partial y} + \frac{\partial \tau_{xz}}{\partial z} + f_x = 0$$

$$\frac{\partial \tau_{xy}}{\partial x} + \frac{\partial \sigma_y}{\partial y} + \frac{\partial \tau_{yz}}{\partial z} + f_y = 0$$

$$\frac{\partial \tau_{xz}}{\partial x} + \frac{\partial \tau_{yz}}{\partial y} + \frac{\partial \sigma_z}{\partial z} + f_z = 0$$



Fonte: CHANDRUPATLA, T. R.; BELEGUNDU, 2014

Segundo Chandrupatla (2014), em materiais elásticos lineares, a relação de tensão deformação podem ser obtidas pela lei de Hooke generalizada.

E o módulo de cisalhamento ou de elasticidade transversal pela equação (2.10).

$$G = E/2(1 + \nu) \quad (2.10)$$

Tensão de von Mises segundo Chandruplata (2014), é usado para critério de início de uma falha em materiais dúcteis. É definido como a tensão de von Mises deverá ser menor que a tensão de escoamento, é dado pela equação (2.11).

$$\sigma_{VM} = \sqrt{I_1^2 - 3I_2} \quad (2.11)$$

3 MATERIAIS E MÉTODOS

3.1 MATERIAIS

Recursos físicos utilizados são, computador, calculadora e programa Autodesk Inventor. Os equipamentos utilizados para medição como paquímetro, trena e régua.

3.2 MÉTODOS

Foram realizadas pesquisas de mercado com fins de verificar a viabilidade econômica de materiais necessários para o chassi e os componentes adicionados a ele. Foi projetado de forma a desenvolver a parte informacional e conceitual. O conceito será detalhado e submetido a análise por elementos finitos, posteriormente a viabilidade de custo de materiais.

O dispositivo de encher *big bag* é destinado para ser usado na lavoura em dias de colheita, utilizado para facilitar o processo de enchimento dos *big bag* diretamente no campo. O dispositivo é posicionado em uma área estratégica da lavoura, acessível para tratores e colhedoras, que descarrega os grãos sobre o dispositivo de enchimento. Então logo que descarrega os grãos sobre o dispositivo, eles são direcionados por gravidade para os *big bag* posicionados abaixo, o qual é feito por uma tubulação que direciona o grão para dentro do *big bag*. Os *big bag* são posicionados estrategicamente nas laterais, conforme os grãos são direcionados para dentro dos *big bag*, eles são preenchidos até atingirem a capacidade desejada.

Para realização desta atividade, é necessário que a colhedoras se aproxime do dispositivo e descarregue o grão em um compartimento com abertura superior, permitindo que ele caia por gravidade dentro dos *big bag*, sem contato com a poeira. Isso elimina a necessidade de interromper a descarga e reposicionar o *big bag*, reduzindo significativamente o tempo necessário para o processo. Um dispositivo mais compacto, com menor peso e sem rodas, totalmente com outras características que se encontra no mercado como mostrado na Figura 7.

Função: Encher dois *big bag* na descarga da colhedora.

Definição do problema:

- O propósito deste dispositivo é facilitar o armazenamento dos grãos em *big bag* sem a exposição à poeira, além de permitir que as colhedoras despejem os grãos em um único local sem a necessidade de reposicionamento.
- Seu uso será mais aplicável durante os dias de colheita e pode ser apoiado em um trator que movimentará o dispositivo.
- As necessidades do cliente são: descarga em um único local, não ficar exposto a poeira, diminuir a necessidade de força física.

Figura 7 - Vagão encher *big bag*



Fonte: Indústrias Colombo

- Modelagem: O programa empregado para modelagem é o Autodesk Inventor, utilizando a versão disponível para estudantes, enquanto para a análise de elementos finitos se utiliza a plataforma do Inventor porém a modelagem com o Nastran.

3.3 PROJETO INFORMACIONAL

O projeto informacional para o desenvolvimento do dispositivo de enchimento de *big bag* abrange uma série de temas importantes, incluindo ciclo de vida, requisitos

de projeto, necessidades dos usuários, custo da qualidade e especificações do projeto. Esses temas desempenham um papel fundamental no início e na estruturação do projeto, fornecendo uma base sólida para o desenvolvimento do dispositivo. Ao abordar esses aspectos desde o início, podemos garantir uma abordagem abrangente e bem fundamentada, levando a soluções mais eficazes e orientadas para as necessidades reais dos usuários e do mercado. O processo de fabricação se inicia com a aquisição dos materiais, seguido pelo processamento das peças conforme os desenhos técnicos estabelecidos. Os métodos de fabricação incluem soldagem, torneamento, fresamento e furação, sendo que após essa etapa as peças são montadas para formar o sistema completo.

3.3.1 Ciclo de vida

As tecnologias usadas para encher *big bag* estão voltadas para empresas que processam produtos e vendem, como fertilizantes, sal, argamassa, etc. São dispositivos similares, porém com características não destinadas para a colhedora encher.

- Pesquisa e desenvolvimento

As pesquisas e desenvolvimentos necessários para definição do dispositivo são, vazão de grão da colhedora, altura de descarga, definição de dimensão do dispositivo, dimensionamento do chassi, dimensionamento das alças, apoio dos pés.

- Design e Engenharia

Com base na pesquisa e desenvolvimento, o dispositivo agrícola foi projetado em detalhes. Isso inclui a seleção de materiais, componentes e tecnologias apropriadas, bem como o desenvolvimento de planos de fabricação e montagem.

- Fim de vida útil

O fim de vida do protótipo do dispositivo é após os testes e necessidades de melhoria. O fim de vida útil do dispositivo é determinado pelo desgaste, cuidado ou melhorias de mercado.

3.3.2 Informações técnicas

O dispositivo é utilizado para encher *big bags* que ficam sobre o solo e sustentados por alças, no momento que o *big bag* estiver cheio o dispositivo se move para frente ficando o *big bag* para trás. Necessidade de posicionamento em lugar plano, sem desníveis, por exemplo entradas de lavoura, que o solo é mais compactado. A altura do dispositivo será abaixo da descarga aberta da colhedoras, será possível acomodar *big bag* dentro do chassi, com a seguinte dimensão (900cm x 900 cm x 1000 cm).

3.3.3 Clientes do projeto

Cliente do projeto é o solicitante do dispositivo, o agricultor Elói Paloschi. Após pronto e testado será avaliado a fabricação de mais um modelo.

3.3.4 Necessidade do cliente

Encher *big bag* na colhedora sem precisar estar segurando o *big bag*.

3.3.5 Requisitos

- Cliente: Ser alto para alcançar a saída do helicóide da colhedora, acomodar 1000 kg de grão, suportar 1200 kg de peso, ter duas saídas de descarga pra *big bag*, ter vazão de saída de matéria igual ou similar da colhedoras, segurança de operação, valor de R\$ 10.000 reais.
- Projeto: Aço utilizado, componentes existentes, desenho de chassi, cálculos de dimensionamento, segurança, eficiência de enchimento.

3.3.6 Casa da qualidade

A Tabela 2 apresenta a matriz QFD realizada para o dispositivo.

Tabela 2 - Matriz QFD

Necessidade Cliente	Importância	Requisitos Projeto										Dispositivo	Dispositivo comercializado	
		Custo	Dimensão	Peso	Como encher o big bag	Quantidade e saídas								
Ser Barato	5	●	●	○	△	○							●	△
Ser Duravel	7	○	○	△	△	△							○	○
Leve	5	○	○	●	△	△							●	○
Prático	5	△	●	○	○	△							○	○
Não enferrujar	8	△	△	△	△	△							○	○
vazão de grão	7	△	○	△	○	●							○	○
Importância Absoluta		101	155	97	61	103	0	0	0	0	0			
Importância Relativa		3	1	4	5	2	0	0	0	0	0			
Dificuldade Técnica		3	3	4	3	2								

Fonte: Elaborado pelo autor 2024.

3.3.7 Quadro de especificações de projeto aos requisitos

No Quadro 1 as especificações para se encontrar no dispositivo conforme o que o cliente solicitou.

Quadro 1 - Quadro de especificações de projeto aos requisitos

Requisitos de projeto	Detalhes	Valores Meta
Dispositivo Alto	- Deve ser alto para alcançar a saída do helicóide da automotriz.	Altura de 3 metros ou mais
Peso	- Peso do dispositivo	Valor de 500 kg
Saídas de Descarga	- Quantidade de saídas da caixa para os <i>big bag</i> .	Duas saídas
Vazão	- Ter vazão de saída de matéria igual ou similar à da automotriz.	86 litros por segundo
Aço	- Utilização de aço conforme dimensionamento e requisitos de resistência.	
Desenhos	- Desenvolvimento dos desenhos utilizando software como Inventor e AutoCAD.	
Cálculos	- Realização de cálculos de dimensionamento para garantir eficiência e segurança.	

Fonte: Elaborado pelo autor (2024)

3.4 PROJETO CONCEITUAL

O projeto conceitual é a elaboração do contexto técnico com as ideias definidas no projeto informacional, assim os objetivos ou problemas são concebidos nessa etapa.

3.4.1 Escopo do problema

Objetivo: Enchimento de *big bags* com menor tempo de enchimento, troca e diminuição de força física. A colhedora se desloca até o dispositivo posicionado em uma área estratégica plana. Feita a troca de sacaria manualmente.

Requisitos funcionais:

- Capacidade de encher *big bag*.
- Controle de enchimento de grão, garantindo o preenchimento do *big bag* sem desperdício.
- Sistema de interrupção de saída garantindo a segurança.
- Possibilidade de conectar o dispositivo em outros tratores.
- Interface intuitiva para os usuários.
- Utilização de *big bags* com 0,9 x 0,9 x 1 m.

Requisitos não funcionais:

- Durabilidade em ambientes adversos, como poeira e chuva.
- Fácil de limpar e de manutenção.
- Compacto, ocupa pouco espaço dentro em um galpão.

Limitações:

- Dispositivo utilizado em ambiente externo e não adequado para dias com chuvas.
- Não utilizado para materiais líquidos e gasosos.
- Não deve ser arrastado e nem derrubado, evitando trincas e danos a estrutura.
- Trabalhar em superfícies planas.

Entregáveis:

- Projeto do dispositivo, com desenho técnico e análise de elementos finitos.
- Custos e dimensionamento do dispositivo.

3.4.2 Estrutura funcional

A função global é desenvolver um dispositivo capaz de encher *Big bag* de forma eficiente e segura, contendo as seguintes características:

- Chassi: Deve proporcionar resistência e durabilidade para suportar o peso dos grãos e garantir a estabilidade durante o processo de armazenamento. Componentes feitos de materiais resistentes à corrosão e desgaste para garantir longa vida útil.
- Caixa de Recebimento de Grão: Para receber os grãos da colhedoras, é utilizada a caixa de um distribuidor duplo disco. Essa caixa servirá como ponto de entrada dos grãos no dispositivo.
- Bocal Direcionador: Após passar pela caixa de recebimento de grãos, os grãos se deslocam para um bocal direcionador. Este bocal canaliza os grãos para fora do chassi em direção ao bocal do *big bag* ou armazena dentro da caixa.
- *Big bag* com Suportes: Os *big bag* são fixados ao dispositivo utilizando ganchos, mantendo-os posicionados de forma segura durante o processo de enchimento.
- Chapas de apoio do chassi ao solo: O dispositivo conta com chapas que evitam o chassi afundar e nivelar ele no solo.
- Engate três pontos da máquina agrícola: Para o deslocamento do dispositivo em área de colheita engatado no trator agrícola.
- Dimensões do dispositivo: comprimento de 2090 mm, largura de 966,5 mm, altura de 2411 mm.

As alternativas em dispositivos de enchimento de *big bag* são diversas. Entre elas, destacam-se o sistema de elevação, dosagem automática, design portátil, enchimento por gravidade e enchimento a vácuo. Cada uma dessas abordagens oferece uma solução alternativa para atender às necessidades específicas. No entanto, ao considerar fatores como praticidade e complexidade, a opção mais viável e simples é o enchimento por gravidade. Este método utiliza o princípio da gravidade para transferir o material para dentro do *big bag*, eliminando a necessidade de

sistemas mecânicos complexos, tornando-o uma escolha prática e eficiente para muitas aplicações.

Figura 8 - Entradas e saídas do dispositivo



Fonte: Elaborado pelo autor (2024).

3.4.3 Princípios de solução e concepção

Os *big bag* são muito utilizados na propriedade do Elói, mesmo sendo um armazenamento simples eles tem polímeros resistentes no armazenamento de grãos. Desta forma se pensou em um dispositivo simples, compacto, fácil de manusear, intuitivo, eficiente, seguro e sem realizar muito esforço físico, assim pensado em fazer o Quadro 2

Quadro 2 - Matriz morfológica

Funções elementares	Soluções				
Chassi	Tubo	Cantoneira	Viga i	Perfil extrudado de alumínio	Chapa
Quantidade de saídas	Uma	Duas	Tres		
União dos componentes	Solda	Parafuso	Cola	Rebite	Encaixe
Caixa	Polimérica	Metálica	Fundida	Usinada	Madeira
Descarga de matéria	Funil	Calha	Cano	Chapa em U	Sem fim de descarga
Contato com solo	Chapa metálica	Calço polimérico	Calço com borracha	Roda	Sem contato com solo
Transporte com veículo agrícola	Engate terceiro ponto	Arrasto	lçamento	Fixo	
Fixação dos <i>big bags</i>	Barras cilíndricas	Ganchos	Sem fixação	Bambus	Encostados no dispositivo
Remoção de <i>big bags</i> cheios	Hidráulico terceiro ponto	Sistema de alavanca	Cilindro hidráulico	Guindaste	Sem remoção de <i>big bag</i>
Nivelamento	Gabarito	Regulagem hidráulica	Furos no chassi e regulagem com pinos	Somente em lugares planos	
Regulador de vazão	Chapa metálica de inserção	Chapa metálica com rotação	Sistema eletrônico	Sistema hidráulico	Sem regulador de vazão
Movimentação do dispositivo	Erguer terceiro ponto trator e locomover para frente	Rodas no dispositivo	Mover os <i>big bag</i> de lugar	Arrastar	Fixo

Fonte - Elaborado pelo autor (2024)

Com as soluções definidas na matriz morfológica, é possível aplicar as alternativas de concepção no Quadro 3. As alternativas foram selecionadas conforme os critérios e necessidades.

Quadro 3 - Alternativas de Concepção

Funções elementares	Alternativas de Concepção			
	1	2	3	4
Chassi	Tubo	Cantoneira	Perfil extrudado de alumínio	Tubo
Quantidade de saída	Uma	Duas	Tres	Duas
União dos componentes	Solda / Parafuso	Solda	Parafusos	Solda
Caixa	Metálica	Metálica	Polimérica	Polimérica
Descarga de matéria	Cano	Cano	Sem fim de descarga	Chapa em U
Contato com solo	Rodas	Rodas	Chapas metálicas	Chapas metálicas
Transporte com veículo agrícola	Arrasto	Arrasto	Engate terceiro ponto	Engate terceiro ponto
Fixação dos <i>big bags</i>	Ganchos	Barras cilíndricas	Barras cilíndricas	Barras cilíndricas, ganchos
Remoção de <i>big bags</i> cheios	Hidráulico	Sistema de alavanca	Engate terceiro ponto	Engate terceiro ponto
Nivelamento	Somente lugares planos	Regulagem hidráulica	Furos no chassi e regulagem com pinos	Somente lugares planos
Regulador de vazão	Chapa metálica com rotação	Chapa de inserção	Sistema elétrico	Chapa metálica com rotação
Movimentação do dispositivo	Rodas	Mover <i>big bag</i> de lugar	Terceiro ponto trator e movimentação	Terceiro ponto trator e movimentação

Fonte - Elaborado pelo autor (2024).

3.4.4 Avaliação das concepções

No Quadro 4 é feita a comparação de quatro possíveis dispositivos para enchimento de *big bag*, sendo levado os critérios dos Quadro 2 e Quadro 3 para

elaboração. No modelo 1 é a referência citada na Figura 4 tendo suas características e os demais modelos sem referência do mercado.

Quadro 4 - Avaliação das concepções

Necessidades do cliente	Peso	Alternativas de solução			
		1	2	3	4
Altura suficiente para alcançar o helicoide	5	Referencia	1	1	1
Acomodar mil kilogramas de grão	3		1	1	1
Suportar mil e duzentos kilogramas de peso	3		1	0	1
Duas saídas de descarga	5		-1	-1	0
Vazão de saída igual ou similar da colhedora	4		-1	0	0
Segurança de operação	4		0	-1	1
Total			1	0	4
			Avaliação de pesos		
			-1	Ruim	
			0	Neutro	
			1	Exelente	

Fonte - Elaborado pelo autor (2024)

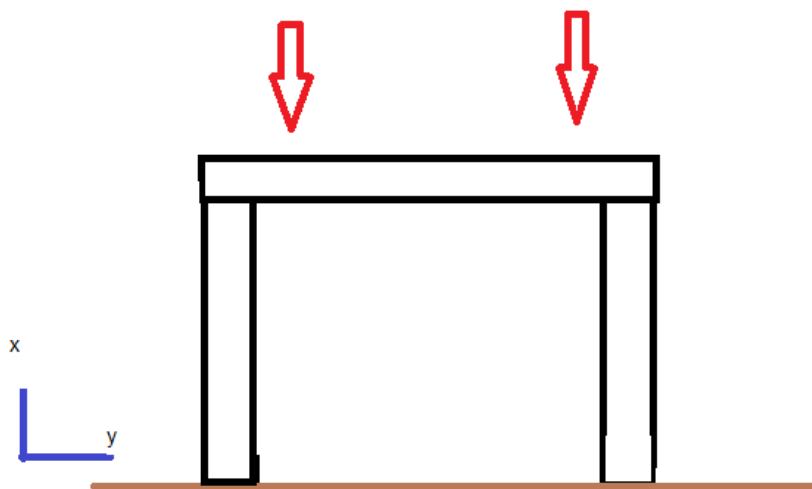
4 PROJETO PRELIMINAR

O modelamento do dispositivo feito no programa Autodesk inventor, desenvolvido para acomodar os *big bag*, tem uma estrutura adequada para ser utilizada na lavoura em lugares planos e quando não estiver em uso, pode ser armazenado em um abrigo. Como não possui rodas, pode ser acomodado em um espaço compacto dentro do abrigo. É necessário um trator agrícola para transporte do dispositivo.

4.1 DIMENSIONAMENTO DO DISPOSITIVO

Conforme identificado na equação (2.1) e equação (2.4) definido as referências do fornecedor sobre os tubos necessários, resistência máxima à tração de tubo 345 MPa, limite de escoamento 207 MPa, fator de segurança 3. Na Figura 9 demonstra as forças aplicadas peso máximo 2200 kg, adotando força distribuída de 20000 N.

Figura 9 - Forças aplicadas



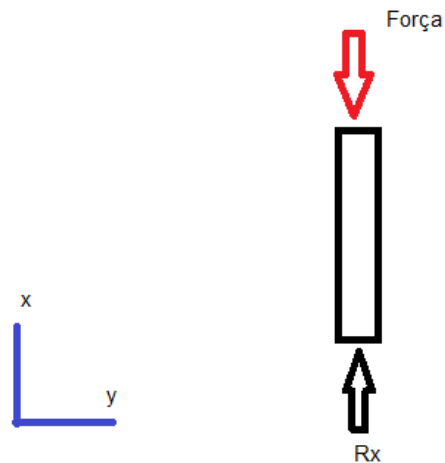
Fonte - Elaborado pelo autor (2024).

As reações em X são apresenta na Figura 10 com os seguintes resultados.

Área em $x = 357,11 \text{ mm}^2$;

Tensão admissível em x calculada em um tubo = $9,337 \text{ MPa}$;

Figura 10 - Reação em x



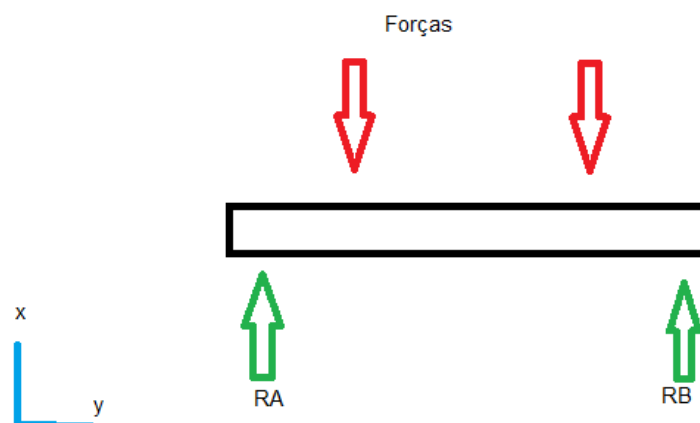
Fonte - Elaborado pelo autor (2024).

As reações em Y são apresentadas na Figura 11 com os seguintes resultados.

Área em y = 19430 mm²;

Tensão admissível em y calculada em um tubo = 3,43 kPa;

Figura 11 - Reações em y



Fonte - Elaborado pelo autor (2024).

No dimensionamento da vazão são utilizados dois *big bag* considerando dois mil litros. Porém a vazão de saída da caixa do dispositivo é de 50 litros por segundo e a vazão da colhedora de 86 litros por segundo (Ferguson, 2021);

Diâmetro de cano = 260 mm ;

Comprimento de 500 mm ;

Vazão de 50 litros por segundo;

O dimensionamento da solda utilizando eletrodo 6013, força de 20000 N, a tensão admissível de 43,1 MPa.

Área = 460 mm²;

Garganta 3,8 mm;

Cordão de solda 5,3 mm;

O livro Norton (2013) cita que o cordão de solda para espessuras de 6 a 12 mm cordão de solda de no mínimo 5 mm, assim atribui essa espessura ao cordão de solda.

4.2 ANÁLISE DE FALHAS

Para o desenvolvimento do dispositivo é necessário aplicação da FMEA ou análise de modos de falha e seus efeitos como mostrado na Figura 12, desta forma obtendo informações necessárias e críticas para o projeto do dispositivo.

Figura 12 - FMEA do dispositivo

ANÁLISE DE MODO E EFEITOS DE FALHA POTENCIAL - FMEA DE PROCESSO																	
FMEA: Data início: Equipe:		N°: Revisão:		Responsável: Preparado por:													
Função do processo	Modo de Falha Potencial	Efeito(s) Potencial(is) da Falha(s)	S E V E R	C I A S S	Causa(s) e Mecanismo(s) Potencial(is) da Falha(s)	O C O R	Controles Atuais do Processo Prevenção	Controles Atuais do Processo Detecção	D E T E C	N P R	Ações recomendadas	Responsável e prazo	Resultado das ações				
													Ações tomadas	S e v e	O c o r	D e t e	N P R
Chassi	Estrutura fraca	Indevido pra uso	10		Chassi mal dimensionado	2		Visual	1	20	Dimensionamento correto		Dimensionar chassi para 1200 kg	3	2	2	12
União dos componentes	Quebra da solda	Indevido pra uso	10		Solda com porosidade ou com trincas	2		Visual	1	20	Soldador profissional		Soldas de qualidade	3	2	2	12
Contato com solo	Chassi penetrar no solo	Não enche o big bag o suficiente	4		Falta de suportes para contato com solo	4		Visual	1	16	Utilização de suportes		Utilização de chapas	3	3	1	9
Transporte veículo agrícola	Muito peso	Engate terceiro ponto não pode ser usado	4		Muito peso	2		Visual	1	8	Dimensionamento correto		Dimensionamento do dispositivo	2	2	1	4
Regulador de vazão	Trancar saída	Não encher o big bag	8		Bobinas muito pequenas	4		Visual	1	32	Dimensionamento correto		Aumento de tamanho de vazão	3	3	1	9

Fonte: Elaborado pelo autor (2024).

4.3 ESPECIFICAÇÕES DE DESENHOS

O dispositivo é feito principalmente em aço porém dois componentes em polímero, como mostra o Quadro 5.

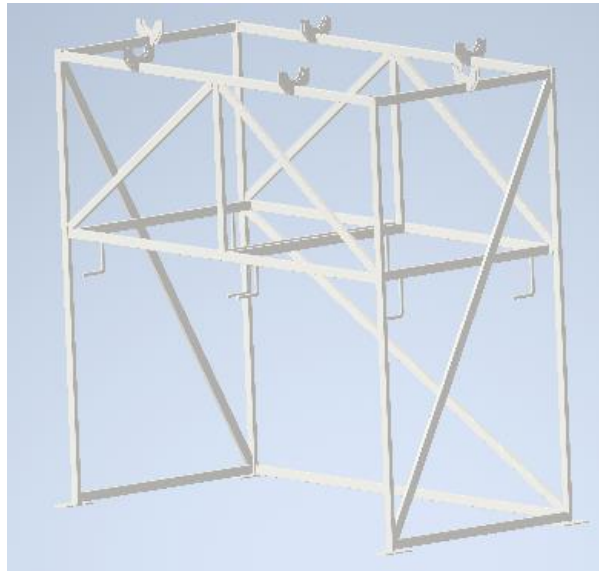
Quadro 5 - Materiais do dispositivo

Material	Componente
Aço	Tubos quadrados
	Chapas
	Tubo cilíndrico
	Ganchos
Polímero	Caixa
	Tubo descarga

Fonte - Elaborado pelo autor (2024).

O chassi em imagem tridimensional mostrado na Figura 13, tem alturas de 1900 mm largura 966,5 mm comprimento 2900 mm.

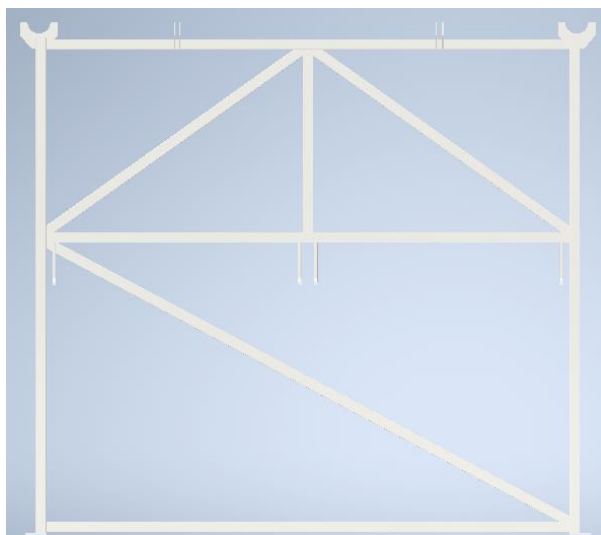
Figura 13 - Chassi completo



Fonte: Elaborado pelo autor (2024).

Chassi frontal na Figura 14.

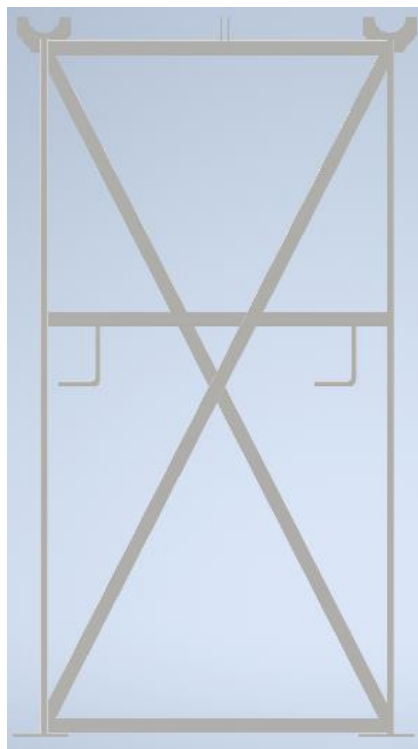
Figura 14 - Chassi frontal



Fonte: Elaborado pelo autor (2024).

Chassi lateral na Figura 15.

Figura 15 - Chassi lateral



Fonte: Elaborado pelo autor (2024).

O dispositivo todo montado mostrado na Figura 16 e Figura 17 tem altura 2411 mm, largura e comprimento são iguais do chassi.

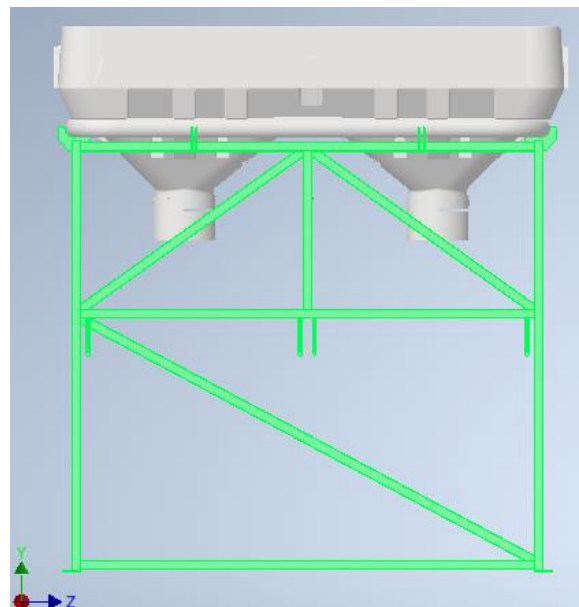
Figura 16 - Dispositivo montagem completa



Fonte: Elaborado pelo autor (2024).

Para o tubo foram usadas as dimensões de 40 x 20 mm e espessura 3.35 mm, a figura Figura 18 mostra o tubo utilizado.

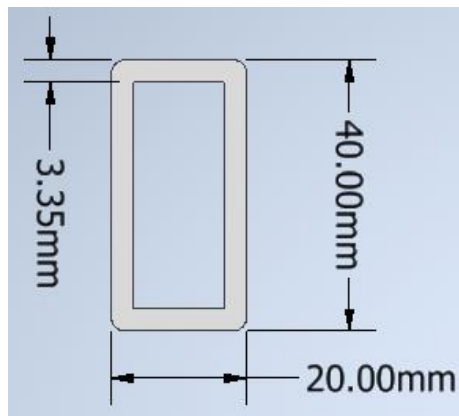
Figura 17 - Dispositivo montagem completa frontal



Fonte: Elaborado pelo autor (2024).

As imagens acima demonstram como é o chassi, também o dispositivo montado.

Figura 18 - Dimensão do tubo.



Fonte: Elaborado pelo autor (2024).

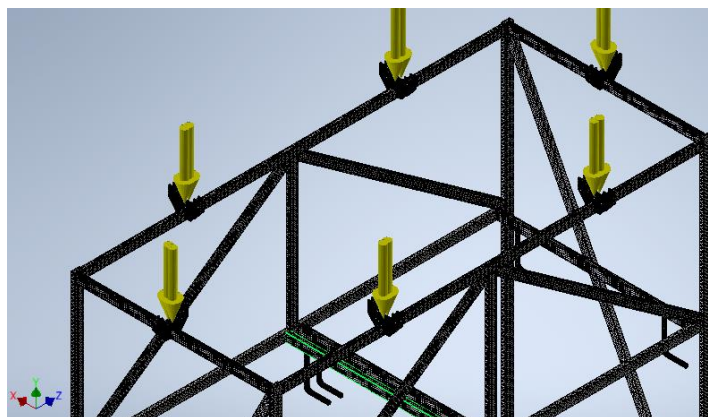
4.4 ANÁLISE DE ELEMENTOS FINITOS

A análise de elementos finitos do dispositivo está em dois pontos, uma com o peso distribuído sobre o chassi e outra com a força distribuída nos ganchos das alças do *big bag*. Com isso tem dois casos de utilização de distribuição de forças aplicadas.

4.4.1 Análise sobre o chassi

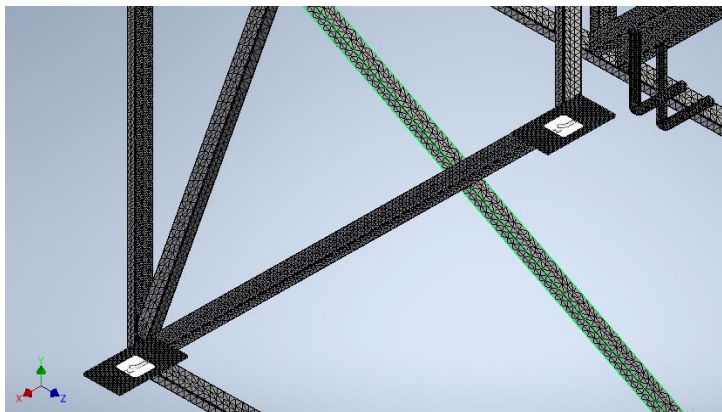
As forças aplicadas sobre o chassi são mostradas na Figura 19 e a fixação do dispositivo na Figura 20.

Figura 19 - Forças aplicadas



Fonte: Elaborado pelo autor (2024).

Figura 20 - Fixação do dispositivo.



Fonte: Elaborado pelo Autor (2024).

Foram feitas 6 análises sobre o chassi com diferentes malhas, até reduzir a malha no ponto em que o computador não conseguiu realizar a análise. Na Tabela 3 a seguir contém os dados nas 6 análises.

Tabela 3 - Resultados das análises

	Tensão de Von Misses (MPa)	Primeira tensão principal (MPa)	Terceira tensão principal (Mpa)	Deslocamento (mm)	Malha / médio elemento	Malha / mínimo elemento
Análise 3	331,45	178,00	17,06	1,83	1,00	1,00
Análise 4	348,20	148,77	17,79	1,88	0,90	0,70
Análise 1	526,87	173,14	20,48	1,87	0,05	0,10
Análise 2	543,95	187,73	29,00	1,86	0,03	0,06
Análise 6	663,09	324,12	21,68	1,88	0,02	0,02
Análise 5	699,91	489,98	39,77	1,89	0,01	0,02

Fonte: Elaborado pelo autor (2024).

Os dados do chassi coletados no inventor pela análise de elementos finitos estão na Tabela 4. Sendo o chassi com 113,26 kg mais a caixa totalizando o peso do dispositivo de 163 kg.

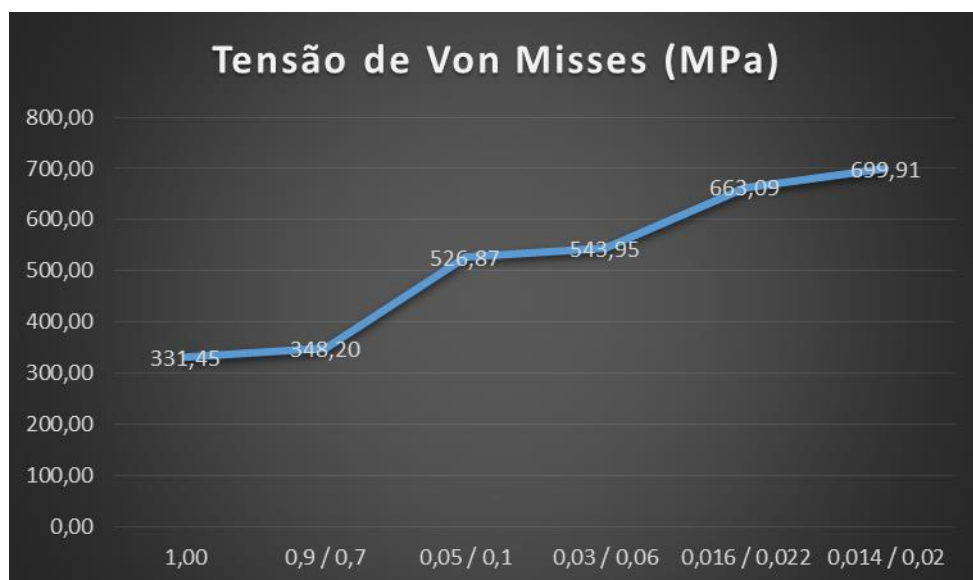
Tabela 4 - Dados do dispositivo

Massa	113,259 kg
Área	8331580 mm ²
Volume	14427900 mm ³
Centro de gravidade	x=522,795 mm
	y=1113,61 mm
	z=1025,02 mm

Fonte: Elaborado pelo autor (2024).

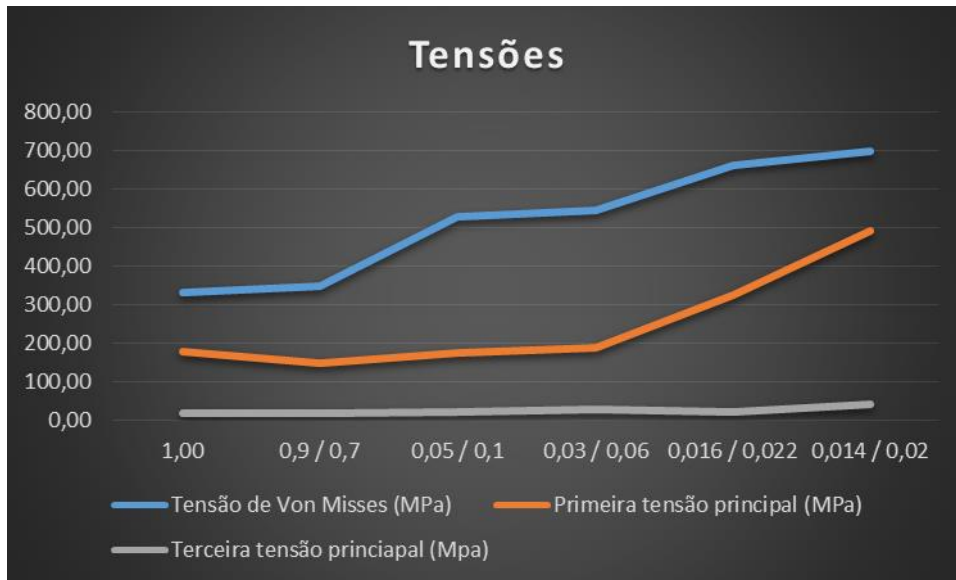
Foram gerados gráficos mostrados a seguir na Figura 21 é um gráfico da tensão de Von Mises em relação a malha de cada análise. Na Figura 22 é o gráfico com tensão de Von Mises, a primeira tensão e a terceira tensão principal em relação a malha de cada análise. Na Figura 23 os deslocamentos obtidos em cada análise.

Figura 21 - Tensão de Von Mises pela malha.



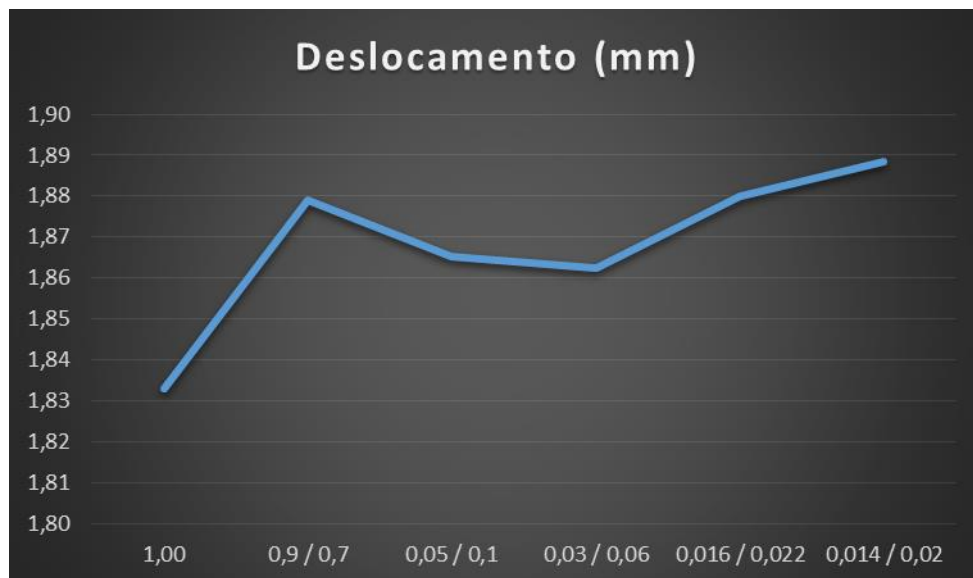
Fonte: Elaborado pelo autor (2024).

Figura 22 - Tensões em relação a malha.



Fonte: Elaborado pelo autor (2024).

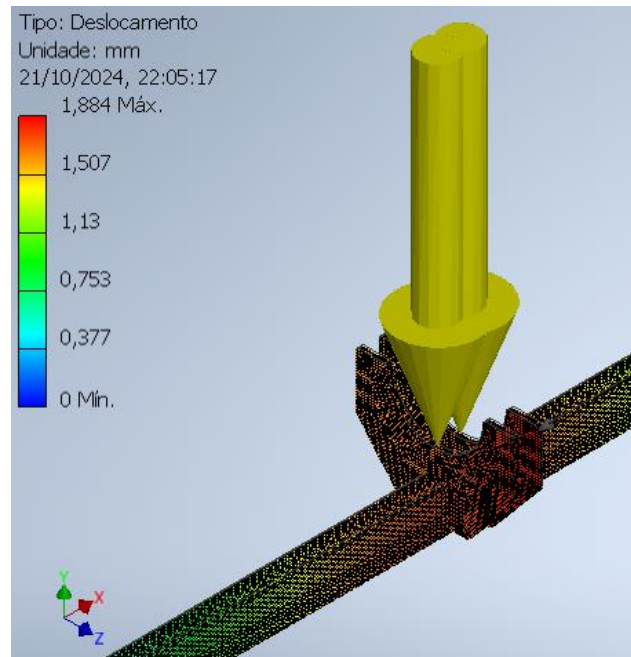
Figura 23 - Deslocamento pela malha



Fonte: Elaborado pelo autor (2024).

O ponto de maior concentração de tensão de Von Mises ficou no mesmo ponto da Figura 30, sendo um ponto crítico e de sobreposição de uma peça sobre a outra, sem demais pontos elevada concentração de tensão. O deslocamento máximo apresentado é sobre as chapas laterais mostrado na Figura 24 e as demais chapas com deformação menor.

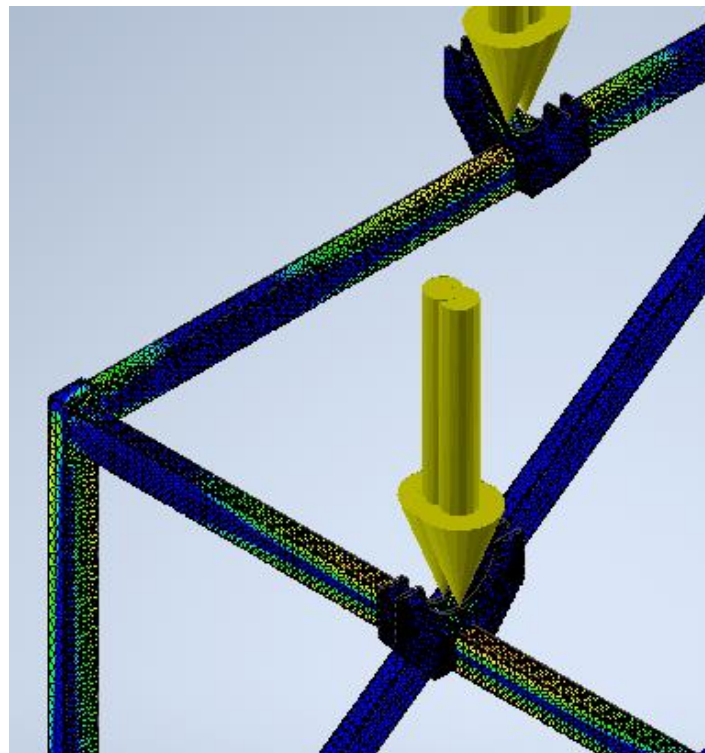
Figura 24 - Deslocamento.



Fonte: Elaborado pelo autor (2024).

O fator de segurança do chassi ficou ideal com pontos de máximo de 15 e pontos de mínimo de 3, como na Figura 25.

Figura 25 - Fator de segurança.

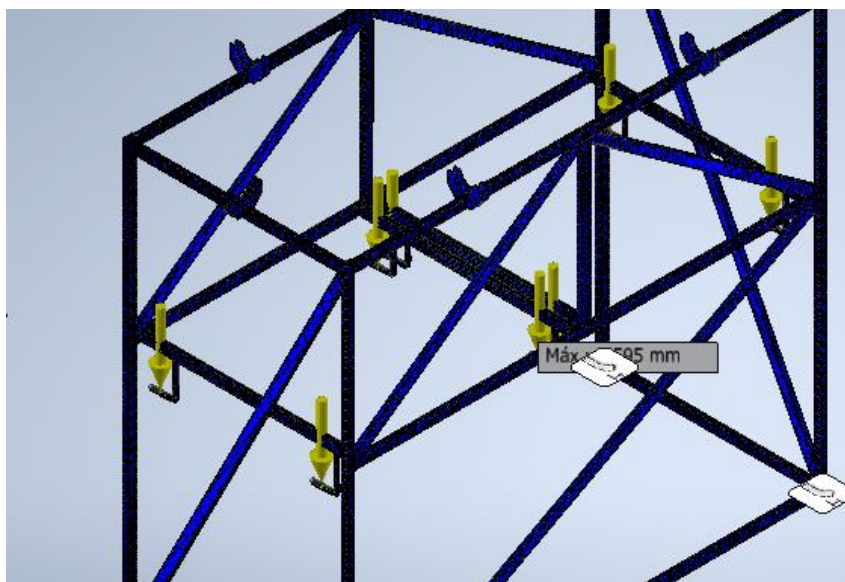


Fonte: Elaborado pelo autor (2024).

4.4.2 Análise sobre os ganchos

As forças aplicadas sobre os ganchos são mostradas na Figura 26, e as fixações iguais a Figura 20.

Figura 26 - Fixação sobre o gancho.



Fonte: Elaborado pelo autor (2024).

Foram feitas 6 análises sobre o chassi com diferentes malhas, até reduzir a malha no ponto em que o computador não conseguiu realizar mais análise. Na Tabela 5 estão os dados obtidos.

Tabela 5 - Resultados da análise de tensão.

	Tensão de Von Mises (MPa)	Primeira tensão principal (MPa)	Terceira tensão principal (Mpa)	Deslocamento (mm)	Malha / médio elemento	Malha / mínimo elemento
Análise 7	997,50	512,40	82,00	9,60	1,00	1,00
Análise 8	1035,00	438,30	68,00	8,46	0,10	0,20
Análise 9	1524,00	450,90	74,00	8,52	0,05	0,10

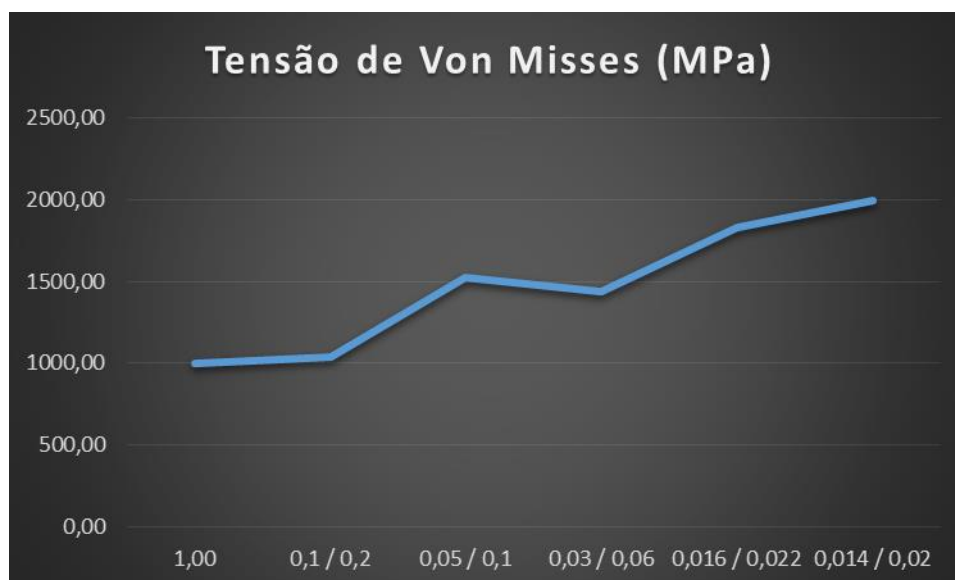
Análise 10	1436,06	881,143	177,67	8,63102	0,03	0,06
Análise 11	1829,3	745,384	137,944	8,60934	0,016	0,022
Análise 12	1996,08	973,34	158,628	8,61795	0,014	0,020

Fonte: Elaborado pelo autor (2024).

Os dados do dispositivo como massa, volume e centro de gravidade, ficam iguais a Tabela 4, mostrado no texto.

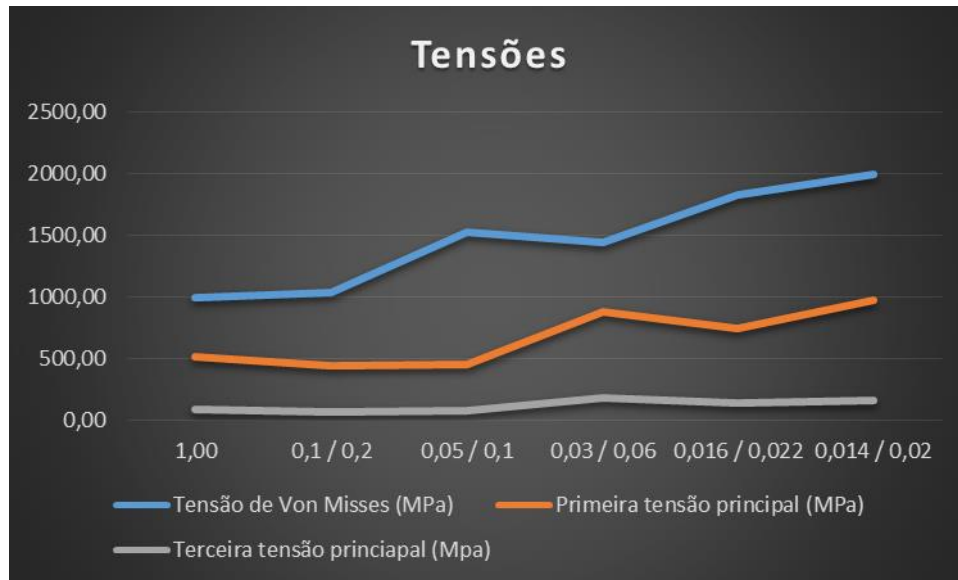
Foram gerados os mesmos modelos de gráficos como na análise anterior, porém com outros resultados como no gráfico da Figura 27 tensão de Von Misses. No gráfico Figura 28 as três tensões, e no gráfico Figura 29 do deslocamento sobre a malha.

Figura 27 - Tensão pela malha.



Fonte: Elaborado pelo autor (2024).

Figura 28 - Tensões pela malha



Fonte: Elaborado pelo autor (2024).

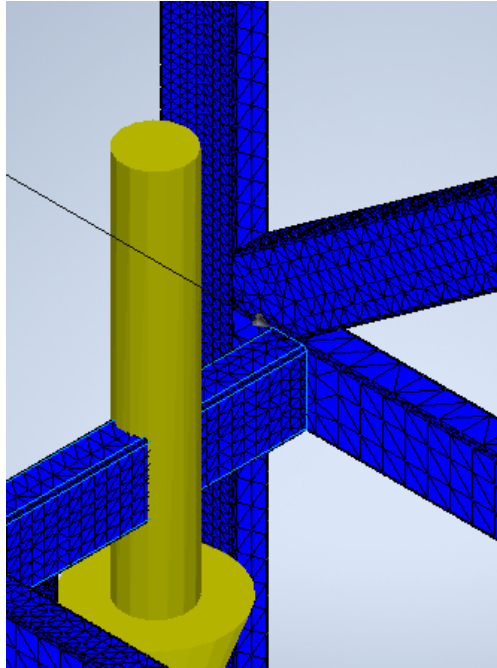
Figura 29 - Deslocamento pela malha.



Fonte: Elaborado pelo autor (2024).

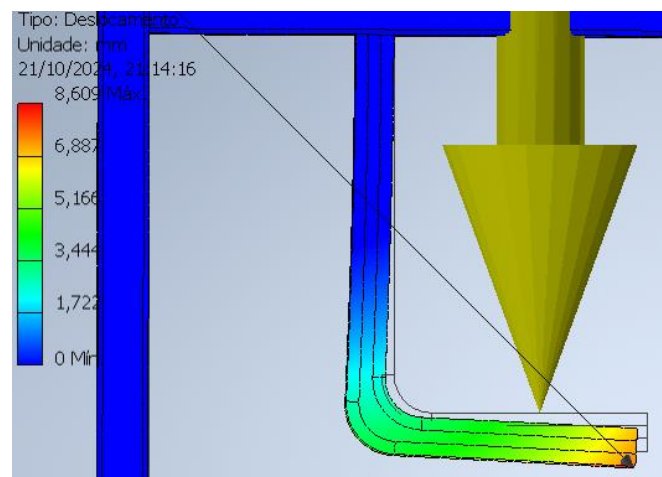
Nas Figura 30 e Figura 31 a seguir, é o ponto com máxima tensão de Von Mises e o deslocamento máximo.

Figura 30 - Ponto de maior tensão.



Fonte: Elaborado pelo autor (2024).

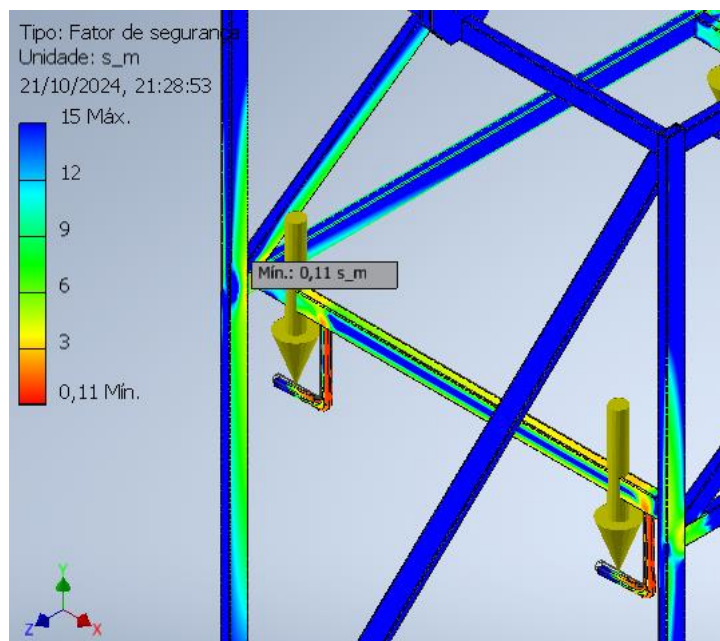
Figura 31 - Deslocamento máximo.



Fonte: Elaborado pelo autor (2024).

A Tabela 5 demonstra o deslocamento das análises e a partir disso é possível verificar que os ganchos sofrem grande deformação, não suportando a força. Os ganchos tem a função de apoiar os *big bags* que ficarão apoiados sobre o chão, assim não sofrem tanta deformação como mostrado na Figura 31. O fator de segurança mostra pontos críticos nos ganchos como na Figura 32.

Figura 32 - Fator de segurança.



Fonte: Elaborado pelo autor (2024).

4.5 ORÇAMENTO DE MATERIAIS

O dispositivo conta com tubos quadrados de 40 mm x 20 mm espessura de 3,35 mm, sendo o preço de 131 reais 1000 mm de comprimento. O dispositivo conta com quatro tubos de 1900 mm, cinco tubos de 2010 mm, seis tubos de 926,5 mm, dois tubos de 701 mm, quatro tubos de 1209 mm, um tubo de 2277,06 mm e 2 tubos de 2033,35 mm. O valor total de tubos está estipulado em 5000,00 reais (este valor conta com variação de preço de fornecedor e venda para o consumidor final), portanto este número pode aumentar ou diminuir de valor.

As peças menores do chassi contendo as chapas, pinos e parafusos, sendo feito corte das chapas e usinagem em quatro delas, o valor necessário é de R\$ 2000,00 reais.

A solda do dispositivo ficou em R\$ 350,00 reais a hora, sendo necessário um tempo de 5 a 7 horas, conforme experiência do soldador. O orçamento é de R\$ 1800,00 reais.

A caixa de distribuição e o tubo cilíndrico foi orçado de maneira na qual o distribuidor é adquirido usado e sendo removido o excedente e ficando somente a

caixa e o tubo cilíndrico de sustentação, desta forma o orçamento fica em R\$ 7000,00 reais dependendo do estado de conservação.

Para a realização do dispositivo, conforme a aquisição das peças é estimado um valor de R\$ 14200,00 reais. Não acrescentado no valor total a mão de obra de montagem e nem pintura do chassi do dispositivo. Com o valor de pintura e a realização da pintura o valor está entre R\$ 1500,00 a R\$ 2000,00 reais.

Com a compra dos materiais e custos de mão de obra, o dispositivo tem um custo de R\$ 15000,00 a R\$ 20000,00 reais, desta forma é avaliado custos adicionais ou preços de materiais mais baratos, que estimados conforme o fornecedor ou a disponibilidade dos materiais.

5 CONSIDERAÇÕES FINAIS

Os *big bag* têm um papel fundamental na logística e manuseio de material ou matéria prima com a facilidade de operação destes, mantendo a segurança e flexibilidade. Para isso o cliente necessita um dispositivo que diminua o tempo de enchimento de *big bag* e facilidade de operação.

A descrição do dispositivo apontando as necessidades do cliente afrontando as ideias e as descrevendo, obtendo com clareza as informações. A utilização de um chassi com tubos cilíndricos é a melhor opção de redução de tensão residuais, porém as limitações de usinagem do tubo para os encaixes corretos de solda requerem a seleção de outro tubo com menor restrição de usinagem. O requisito do projeto é a elaboração de um dispositivo fácil de montagem, desta forma a utilização de um tubo retangular que gera pouca usinagem e diminui o custo de fabricação é a melhor maneira de protótipo.

Já o custo de fabricação se torna alto devido a caixa de recebimento ser utilizada de um distribuidor duplo disco pronto, nele tem o valor comercial aplicado, assim sendo a opção de compra de um usado ou aquisição somente da caixa reduz significativamente o valor. A aquisição requer procura e pesquisa de mercado conforme viabilidade, reduzindo o preço de forma significativa. O custo dos tubos do chassi é conforme fornecedor de mercado, o valor mencionado conta com as peças prontas cortadas conforme o tamanho requerido. O valor de fabricação é acima do desejado no projeto, mas devido a estipulação o valor está dentro do desejado a ser realizado.

No dimensionamento do dispositivo foram seis testes feitos de redução de malha, chegando em pontos que apresentaram maior tensão como apresentado e em todo o dimensionamento foi usado os mesmos parâmetros de força e restrição.

A elaboração do projeto informacional e conceitual foi desenvolvido pensando da melhor forma, atendendo o cliente, com conversas frequentes de demonstração do necessário. Os objetivos específicos foram alcançados, como a locomoção do dispositivo em trator agrícola com engate de três pontas, o armazenamento na propriedade é em local apropriado com telhado, sem necessidade de movimentação posterior, somente em safras. As dimensões e descarregamento foram muito bem atendidas no projeto.

REFERÊNCIAS

ALFAINSTRUMENTOS. **Ensacador de *big bag*: Pra que serve?** 2022. Disponível em: <<https://www.alfainstrumentos.com.br/ensacador-de-big-bag-para-que-serve/>>.

ALVES P.H. **Estudo da rigidez torcional de um chassi de fórmula SAE por meio do método dos elementos finitos.**2019. UNIVERSIDADE FEDERAL DE OURO PRETO.

Araújo, Bruno Henrique B. **Grãos: armazenamento de milho, soja, feijão e café.** Serviço Nacional de Aprendizagem Rural – ed. SENAR. 09 Agosto de 2018.

Budynas, Richard, e J. Keith Nisbett. (2016) **Elementos de máquinas de Shigley.** (10th edição). Grupo A, 2016 p 18.

CARPANEZZI, L. **HISTÓRIA E EVOLUÇÃO DA MECANIZAÇÃO.** junho de 2017. p. 6. ed Universidade FAEF - SP

Castro, N. R. (2024). **Cepea_CNA_1tri_2024_PIBAgroBrasil.** Cepea, 2-3. Disponível em:https://www.cepea.esalq.usp.br/upload/kceditor/files/01sut.pib_mar_2024.jul2024-SUMARIO-EXECUTIVO.pdf.

CHANDRUPATLA, T. R.; BELEGUNDU, A. D (2014). **Elementos finitos.** 4. ed. São Paulo: Pearson, 2014. *E-book*.

EMBRAPA. **Colheita.** (2021). Disponível em: <<https://www.embrapa.br/agencia-de-informacao-tecnologica/cultivos/arroz/producao/sistema-de-cultivo/arroz-irrigado-na-regiao-tropical/colheita>>.

HIBBELER, R. C. **Resistência dos materiais.** 7. ed. São Paulo SP: ed. Pearson Education do Brasil Ltda, 2010.

IBGE. **PIB cresce 2,9% em 2023 e fecha o ano em R\$ 10,9 trilhões**. Disponível em: <https://www.ibge.gov.br/explica/pib.php#:~:text=O%20que%20%C3%A9%20o%20PIB&text=O%20PIB%20do%20Brasil%20em,das%20Unidades%20da%20Federa%C3%A7%C3%A3o%20brasileiras.&text=O%20PIB%20mede%20apenas%20os, finais%20para%20evitar%20dupla%20contagem>.

JAGUIMAR. **Tubo quadrado**. 2024. Disponível em: <https://www.jaguimaronline.com.br/produto/tubo-quadrado-50-x-50-x-635-mm/>.

LEUSIN JÚNIOR, S., & FEIX, R. D. (2023). **Painel do agronegócio do Rio Grande do Sul - 2023**. Porto Alegre: SPGG, 4-6; 10-11.

MASSEYFERGUNSON. **Colheitadeiras híbridas**. 2024. Disponível em: https://www.masseyferguson.com/content/dam/public/masseyfergusonglobal/markets/pt_br/assets/product-brochures/combine-harvesters/hibrida/Folhetao_Colheitadeira_Hibrida_-_Web.pdf >. p 21.

NORTON, R. L. **Projeto de máquinas**. 4. ed. São Paulo SP: Bookman, 2013.

NUTRIÇÃO DE SAFRAS. **Semeadura: o início da jornada da produtividade**. 2022. Disponível em: <https://nutricaodesafra.com.br/semeadura/>.

Parra, A. C. (2022). **Conheça a história e evolução dos tratores agrícolas**. *MF Magazine*, 6. Disponível em : <https://blog.mfrural.com.br/historia-e-evolucao-dos-tratores-agricolas/>

PINHEIRO, Antônio Carlos da Fonseca B.; CRIVELARO, Marcos (2016). **Fundamentos de Resistência dos Materiais**. Rio de Janeiro: Grupo GEN, 2016. E-book. ISBN 9788521632627.

PLATINASTORE7. **Distribuidor de fertilizantes**. 2024. Disponível em: <https://produto.mercadolivre.com.br/MLB-3689733927-distribuidor-de-fertilizantes-disco-duplo-ipacol-dfd->

1300_JM#position=7&search_layout=stack&type=item&tracking_id=bd714fa6-4bd0-4113-b9b4-d530ac179d20&gid=1&pid=1>.

Polon, L. C. (2020). **A PRODUÇÃO SOCIOESPACIAL DO AGRONEGÓCIO EM IBIRUBÁ-RS**. *Boletim Geográfico do Rio Grande do Sul*, pp. 27-50. Disponível em: <https://revistas.planejamento.rs.gov.br/index.php/boletim-geografico-rs/article/view/4344>

REVISTAMUNDI. **Projeto de um sistema automatizado de beneficiamento de peixes**. 2019. Disponível em: <<https://revistas.ifpr.edu.br/index.php/mundietg/article/view/1055/920>>.

REVISTASEEDNEWS. **Armazenamento de sementes**. 2018. Disponível em: <https://www.ifgoiano.edu.br/home/images/Pololo/pdf/2018/Revista-SEEDnews_ed_JUL2018_pg34-37.pdf>.

SITWARE. **O que é FMEA?** 2022. Disponível em: <<https://www.sitware.com.br/blog/qualidade/o-que-e-fmea/#:~:text=A%20sigla%20FMEA%20>>.

SYGMASISTEMAS. **Armazenagem de grãos: etapas, cuidados e importância**. 2023. Disponível em: <<https://www.sygmastistemas.com.br/armazenagem-de-graos-etapas-cuidados-e-importancia/>>.

Yamashita, L. M. (2010). **Mecanização agrícola**. Manaus: Rede E-tec Brasil. Disponível em: <https://www.studocu.com/pt-br/document/universidade-federal-do-piaui/mecanizacao-agricola/apostila-mecanizacao-agricola-tecnico-em-agropecuaria/7692293>

Zuchi, J. (14 de 05 de 2018). **Armazenamento de semenstes**. *Revista SEEDnews*. Disponível em: https://www.ifgoiano.edu.br/home/images/Pololo/pdf/2018/Revista-SEEDnews_ed_JUL2018_pg34-37.pdf